

## ドローンの農業への応用についての共同研究の開始について

2016. 3. 29

宇都宮大学大学院 工学研究科  
宇都宮大学 農学部附属農場  
(株) ナイルワークス

宇都宮大学（工学研究科 情報システム科学専攻、農学部附属農場）と（株）ナイルワークスは、2016 年度に、ナイルワークス社が開発している農薬散布用ドローン（図 1）を利用した、農作業の効率化とドローンの安定運用に関する共同研究を行うことで合意しました。

共同研究においては、宇都宮大学附属農場を試験フィールドとして利用し、水稻と麦を対象に、(株) ナイルワークスが開発している農薬散布用ドローンの性能試験、農業用ドローンの精密制御技術の開発、ならびに NDVI（正規化差植生指数、注 1）を利用した生育状況監視技術の開発を行います。役割分担は、表 1 のとおりです。

スケジュールとしては、4 月から 6 月の予定で、麦を対象とした生育調査（2 週間に 1 回程度）、ならびに、防除のための農薬散布実験（1 回）を行います。また、5 月から 9 月は、水稻の生育調査（5 月下旬の田植えから 9 月下旬の稲刈りの期間に、2～3 週間毎の調査）と防除のための農薬散布（3 回程度、カメムシ、いもち病対策等）を行います。

この共同研究を通して、以下の項目について、研究開発を行う予定としています。

- \* ドローンを利用した農薬散布の効果と課題を抽出し、農薬散布制御の精密化を図る
- \* 自律飛行精度の向上
- \* NDVI の測定精度の確認
- \* 生育状況調査のデータ分析技術とその分析結果の利用可能性についての検討
- \* ドローンを農作業（水稻、麦の栽培）に応用した場合の有効性（省力化、低コスト化）の確認

連絡先：

宇都宮大学大学院 工学研究科 情報システム科学専攻

伊藤篤 TEL:028-689-6243、携帯：080-6841-6594

E-mail: at.ito@is.utsunomiya-u.ac.jp

宇都宮大学農学部附属農場

高橋行継 TEL:0285-84-1206、E-mail: takahashi@cc.utsunomiya-u.ac.jp

(株) ナイルワークス

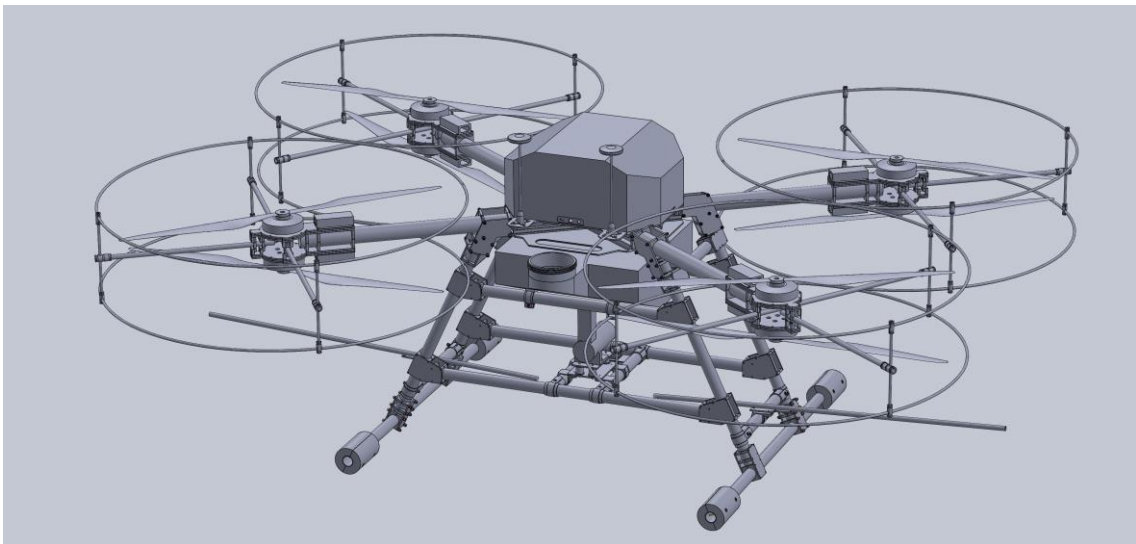
森田麻依子 TEL:03-6715-0330、E-mail:maiko.morita@nileworks.co.jp

注1：NDVI (Normalized Difference Vegetation Index: 正規化差植生指数)  
もともとは、植物による光の反射の特徴を生かし、衛星データを使って簡易な  
計算式で植生の状況を把握することを目的として考案された指標で、以下の式  
で計算します。(http://www1.gsi.go.jp/geowww/EODAS/ndvi.htm)

$$NDVI = \frac{IR - R}{IR + R}$$

- R：衛星データ(可視域赤)の反射率
- IR：衛星データ(近赤外域)の反射率
- NDVI：-1~+1の値

我々の共同研究では、ドローンから撮影した、可視領域(753nm)と近赤外領域  
(662nm)を利用する予定です。これを測定することにより、穂肥、収穫、等の  
適期を予測できるようになります。



重量	25kg
農薬積載容量	10ℓ
農薬散布面積	1ha
飛行時間	最長飛行時間 20 分
飛行速度	最大時速 20km(農水省の定める空中散布の飛行速度に準拠)
飛行方法	自動運転

図 1 : ドローン外観、諸元

表 1 : 役割分担

メンバー	役割分担
宇都宮大学大学院 工学研究科 情報システム科学専攻	ドローンの精密制御に関する技術開発 NDVI データの分析技術開発
宇都宮大学 付属農場	実験フィールドの提供 農作業に関するアドバイス ドローンを利用した場合の作業効率化の効果測定
(株) ナイルワークス	ドローンの自律飛行機能の技術開発 農薬散布実験の実施